



## Technische Spezifikationen

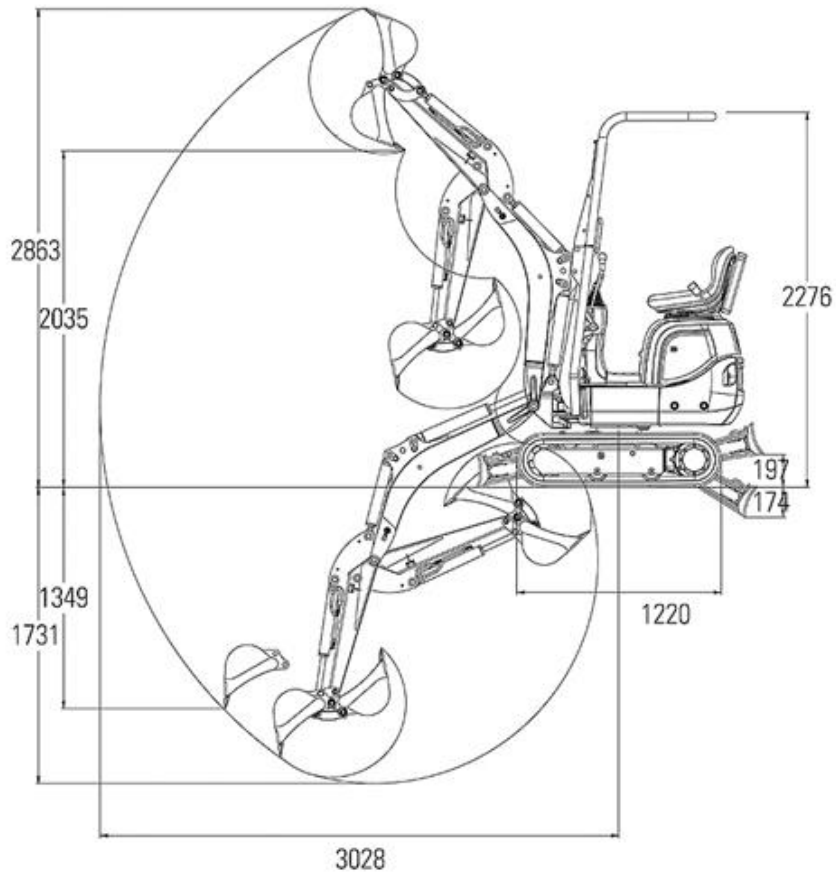
Hersteller	Caterpillar
Schnellwechsler (Typ)	ohne / Festanbau
Typ	300.9 D
Leistung (kW)	13,7
Löffelklasse	1
Fahrgeschwindigkeit Vorwärts (km/h)	1,8
Fahrgeschwindigkeit Rückwärts (km/h)	1,8
Ketten-/Bodenplattenbreite (mm)	180
Auslegerart	MONO
Reichweite max. auf Standebene (mm)	3023
Einstechhöhe max. (mm)	2863
Ladehöhe max. (mm)	2035
Grabtiefe max. an der Vertikalwand (mm)	1349
Grabtiefe max. (mm)	1731
Tankinhalt (l)	10
Länge Transport (mm)	2746
Breite Transport (mm)	730
Höhe Transport (mm)	1510
Transportgewicht (kg)	985
Transporthinweis 2	Breite 860mm austeleskopiert
Transporthinweis 3	Höhe 2276mm mit Bügel
Eigenanteil	Gruppe C (ab 10.000,- bis 75.000,-): 2.750,- SB

**Art.-Nr.** **BAMI-3009**

## Pluspunkte

- + Passt leicht durch enge Gänge und Türrahmen
- + Optimale Stabilität durch teleskopierbares Laufwerk und Abstützplanierschild
- + Klappbarer Schutzbügel
- + Ausgezeichneter Zugang für Servicearbeiten
- + Hammerhydraulik
- + Schwenkausleger

# Minibagger CAT 300.9 D (0,9 t)



## Passendes Zubehör:

Hydraulikhammer SB 52 von Atlas Copco MCT

High Power Unit für CAT 300.9 VPS von Wacker Neuson

Rußpartikelfilter bis 60kW

## Alternative Produkte:

Minibagger CAT 301.7 D (1,8 t) von Caterpillar

Minibagger CAT 301.7 CR Canopy (1,8 t) von Caterpillar

Minibagger CAT 301.8 NG (1,9 t) von Caterpillar

## Unsere Empfehlungen:

Anhänger GG bis 3,0t von MEP Metallbau

Anhänger GG 3,1-6t

Fahrplatten 2000 x 1000 x 15 mm von LuxTek

**Der direkte Weg zur Miete:**

**0800-1805 8888 (kostenfrei anrufen)**

**Der direkte Weg zum ausgewählten Produkt:**

**<https://www.zeppelin-rental.de/miete/artikel/BAMI-3009>**

**Der direkte Weg zu Zeppelin Rental:**

**Visit us on Facebook:**

**[www.facebook.com/ZeppelinRental](http://www.facebook.com/ZeppelinRental)**

